



**ООО «Завод МикроДАТ»**

ОКП 42 5270

**Модуль ввода дискретных сигналов  
переменного тока  
СР34.05-02**

**ПАСПОРТ**

МЕЛА.469135.009-01 ПС

**EAC**

**2016**



## 1 Основные сведения об изделии и технические данные

**1.1** Модуль ввода дискретных сигналов переменного тока СР34.05-02 МЕЛА.469135.009-01 (далее по тексту – модуль СР34.05-02) входит в состав контроллера программируемого МК202.

**1.2** Модуль СР34.05-02 обеспечивает ввод дискретных сигналов переменного тока.

**1.3** Модуль СР34.05-02 отвечает требованиям МЕЛА.468332.020 ТУ.

**1.4** Основные технические характеристики модуля СР34.05-02 приведены в таблице 1.

Таблица 1

Наименование параметра		Значение параметра
Количество каналов		16 (2 гр. x 8)
Внешнее питание входных цепей модуля, В		~230 В, (50 ± 1) Гц
Уровень напряжения входного сигнала	Логический « 0 »	от 0 до 44 В
	Логическая « 1 »	от 176 до 264 В
Ток, в цепи каждого канала, мА		15, не более
Время преобразования входного сигнала во внутренний сигнал ПЛК, мс		30, не более
Гальваническое разделение: <ul style="list-style-type: none"><li>• между каналами одной группы</li><li>• между каналами и внутренней шиной модуля</li><li>• между группами каналов</li></ul>		нет есть есть
Испытательное напряжение изоляции между гальванически разделенными цепями, В		~1500
Индикация состояний каналов		1 зеленый светодиод на каждый канал
Ток потребления по шине 5В, мА		65, не более
Габаритные размеры модуля – ширина x высота x длина, мм		30,18 x 134x 185
Масса модуля, кг		0,2, не более

1.5 Внешний вид лицевой панели модуля CP34.05-02 приведен на рисунке 1.

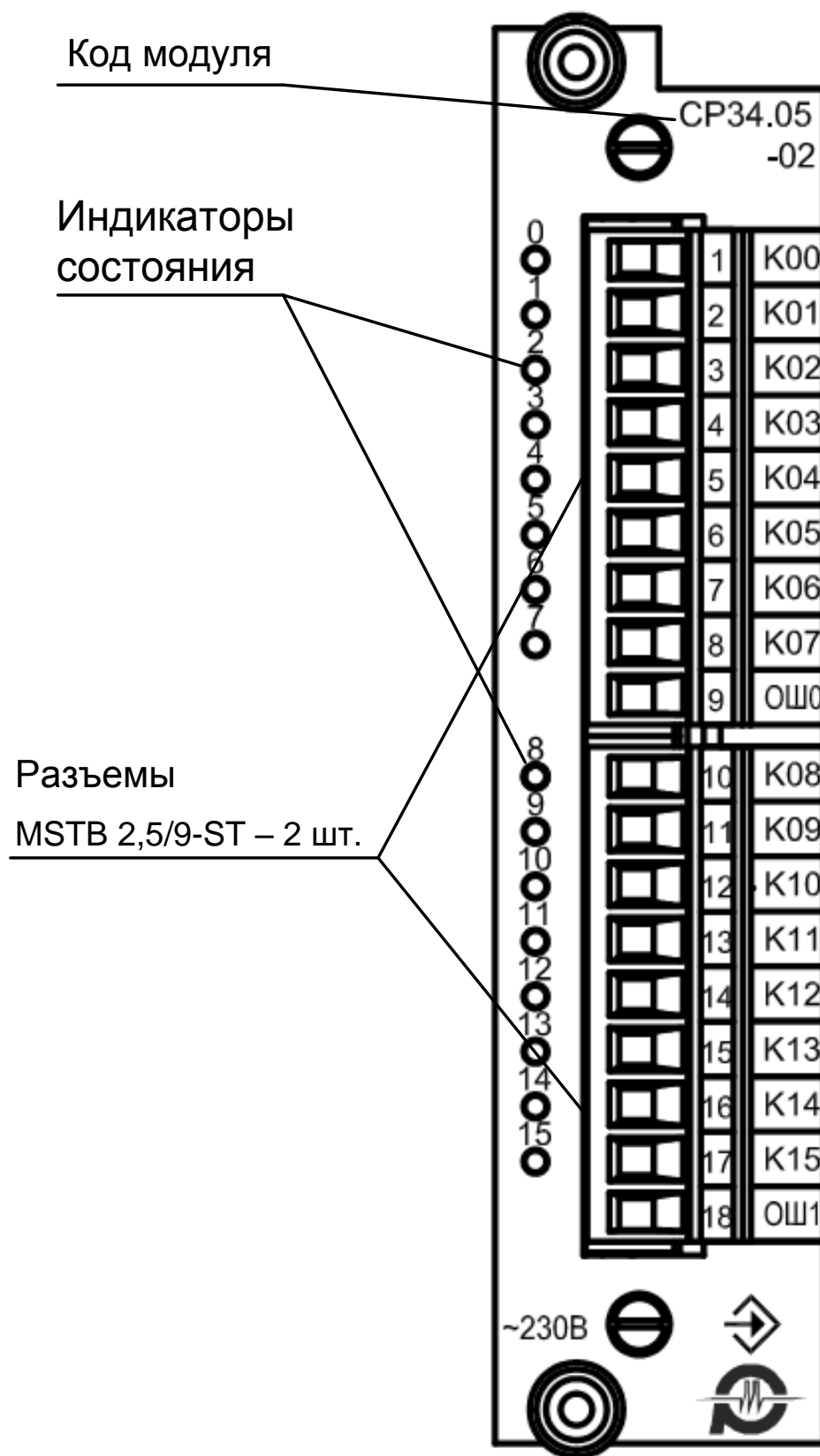
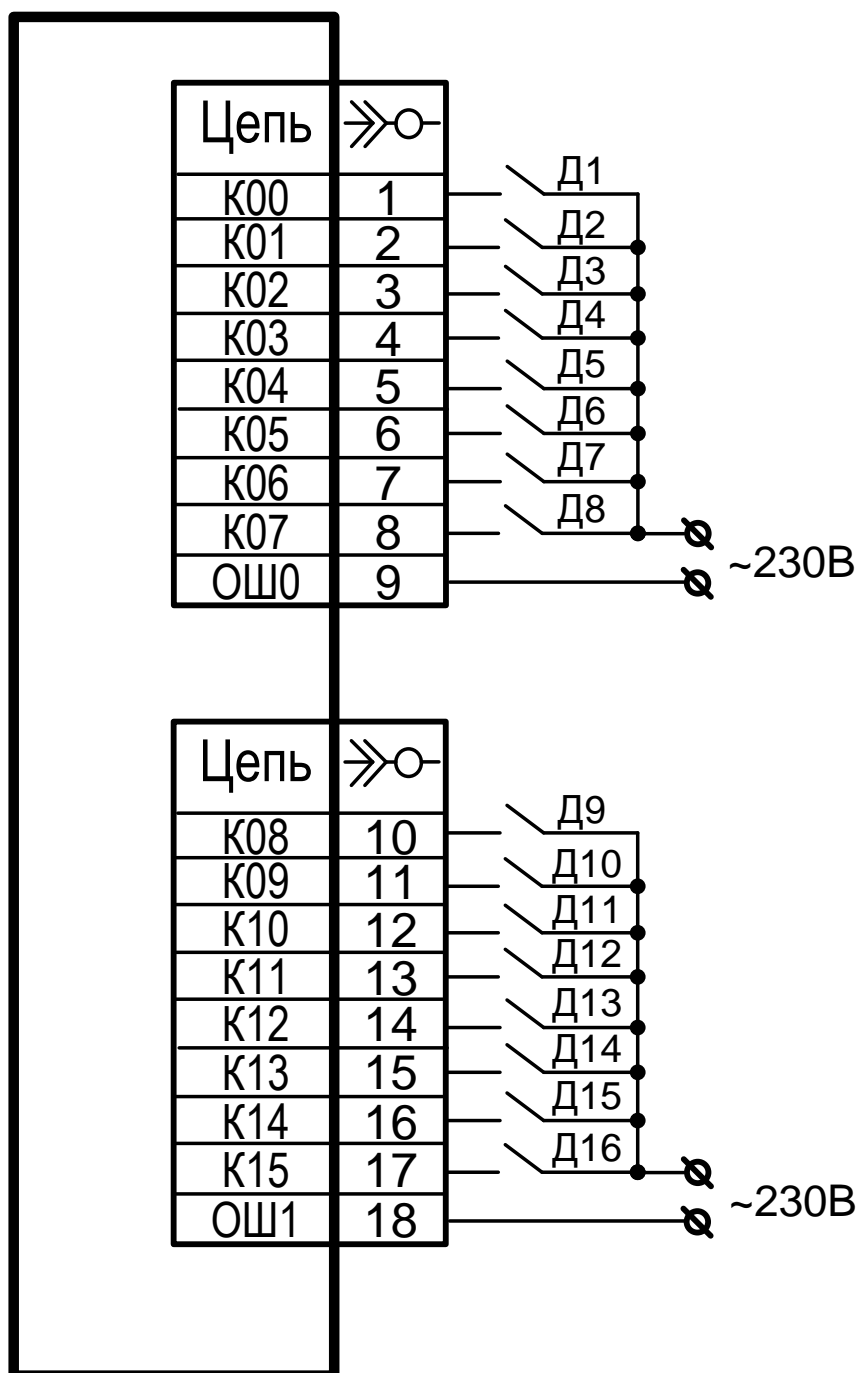


Рисунок 1

1.6 Схема подключения модуля СР34.05-02 приведена на рисунке 2.

## СР34.05-02



Д1 ... Д16 - контакты датчиков.

Рисунок 2

## 2 Комплектность

2.1 Комплект поставки указан в таблице 2.

Таблица 2

Обозначение	Наименование	Кол.	Примечание
МЕЛА.469135.009-01	Модуль ввода дискретных сигналов переменного тока СР34.05-02	1 шт.	
МЕЛА.469135.009-01 ПС	Паспорт	1 экз.	
	Винт В.М2,5-6gx16.48.013 ГОСТ 17474-80	2 шт.	

## 3 Сроки службы и хранения, гарантии изготовителя

**3.1** Предприятие–изготовитель гарантирует соответствие модуля СР34.05-02 требованиям МЕЛА.468332.020 ТУ при соблюдении правил и условий эксплуатации, транспортирования и хранения.

**3.2** Гарантийный срок эксплуатации модуля СР34.05-02 – 36 месяцев со дня ввода в эксплуатацию.

Гарантийный срок хранения модуля СР34.05-02 – 6 месяцев с момента изготовления, при условии выполнения требований, указанных в эксплуатационной документации (паспорте).

**3.3** Средний срок службы – 10 лет.

**Изготовитель:** ООО «Завод МикроДАТ»

РФ, Белгородская обл., г.Белгород, 308017, ул. Кооперативная, д.2а,  
E-mail: microdat@microdat.ru, info@microdat.ru

#### 4 Свидетельство об упаковывании

Модуль ввода дискретных сигналов переменного тока  
СР34.05-02, заводской № \_\_\_\_\_,

упакован \_\_\_\_\_  
ООО «Завод МикроДАТ»  
(наименование или код предприятия, производившего упаковку)

согласно требованиям, предусмотренным действующей  
конструкторской документацией.

\_\_\_\_\_

должность

\_\_\_\_\_

личная подпись

\_\_\_\_\_

расшифровка подписи

\_\_\_\_\_

год, месяц, число

#### 5 Свидетельство о приемке

Модуль ввода дискретных сигналов переменного тока  
СР34.05-02, заводской № \_\_\_\_\_,

изготовлен и принят в соответствии с требованиями технических  
условий МЕЛА.468332.020 ТУ, обязательными требованиями  
государственных стандартов, действующей технической  
документацией и признан годным для эксплуатации.

Начальник ОТК

МП \_\_\_\_\_

личная подпись

\_\_\_\_\_

расшифровка подписи

\_\_\_\_\_

год, месяц, число

Руководитель предприятия

МП \_\_\_\_\_

личная подпись

\_\_\_\_\_

расшифровка подписи

\_\_\_\_\_

год, месяц, число

## **6 Заметки по эксплуатации и хранению**

**6.1** Модуль СР34.05-02 предназначен для эксплуатации в районах с умеренным и холодным климатом, в помещениях с искусственно регулируемые климатическими условиями и в районах с влажным или сухим тропическим климатом, в помещениях с кондиционированием воздуха.

### **6.2** Условия эксплуатации:

- температура воздуха – от плюс 5 до плюс 55 °С;
- относительная влажность – от 10 до 95 % без конденсации влаги;
- атмосферное давление – от 75,9 до 106,7 кПа;
- содержание в окружающем воздухе коррозионно–активных агентов: сернистого газа – не более 160 мг/м<sup>2</sup>сут., хлоридов – не более 0,2 мг/м<sup>2</sup>сут.

**6.3** Модуль СР34.05-02 в упакованном виде может храниться в течение 12 месяцев с момента отгрузки, включая срок транспортировки.

**6.4** В складских помещениях, где хранятся упакованные модули СР34.05-02, должны поддерживаться следующие условия хранения:

- температура от минус 40 до плюс 70°С;
- относительная влажность воздуха от 10 до 95%, без образования конденсата.

**6.5** Вскрывать упаковку с модулями СР34.05-02, которые транспортировались или хранились при отрицательных температурах, после выдержки в течение не менее 12 часов при температуре (20 ±5) °С.



## **7 Особые отметки**