



**ООО «Завод МикроДАТ»**

ОКП 42 5270

**Модуль ввода непрерывных сигналов  
постоянного тока среднего уровня  
СР31.07-02**

**ПАСПОРТ**

**МЕЛА.469135.003-02 ПС**

**EAC**

**2018**



## 1 Основные сведения об изделии и технические данные

**1.1** Модуль ввода непрерывных сигналов постоянного тока среднего уровня СР31.07-02 МЕЛА.469135.003-02 (далее по тексту – модуль СР31.07-02) входит в состав контроллера программируемого КП МК202.

**1.2** Модуль СР31.07-02 предназначен для приема сигналов от датчиков тока, преобразования их в двоичный код и выдачу кода на шину внутриблочной магистрали.

**1.3** Калибровка каналов проводится на предприятии-изготовителе.

**1.4** Модуль СР31.07-02 отвечает требованиям МЕЛА.468332.020 ТУ.

**1.5** Основные технические характеристики модуля СР31.07-02 приведены в таблице 1.

Таблица 1

Наименование параметра		Значение параметра
<b>Общая характеристика</b>		
Ток потребления по шине 5В, мА, не более		285
Разрядность преобразования, бит		16
Минимальное время преобразования измеренной величины, мс, не более	канала	12
	модуля	25
Установка диапазона измерения по каждому каналу		программная
Настройка фильтра канала		есть
Наличие диагностики (выход значения шкалы АЦП за пределы шкалы)		по каждому каналу
Испытательное напряжение изоляции, В		~500
Габаритные размеры модуля (ширина × высота × длина, мм)		30,13 × 132,4 × 189
Масса модуля, кг, не более		0,2

Продолжение таблицы 1

Наименование параметра	Значение параметра
<b>Характеристика входных аналоговых сигналов (программно-конфигурируемые на диапазон измерения) (входы К0-К5)</b>	
Количество каналов ввода	6 (2 из. гр. × 3 канала)
Диапазоны измерений силы постоянного тока, мА	от 0 до 5; от 4 до 20; от 0 до 20; от минус 20 до 20
Пределы допускаемой приведенной погрешности измерений, кроме диапазона измерений от 0 до 5мА	
• в диапазоне температур от плюс 5 до плюс 35°С, %;	±0,1
• в диапазоне температур от плюс 5 до плюс 55° С, %;	±0,2
Пределы допускаемой приведенной погрешности измерения силы постоянного тока в диапазоне измерений от 0 до 5мА	
• в диапазоне температур от плюс 5 до плюс 35°С, %;	±0,1
• в диапазоне температур от плюс 5 до плюс 55°С, %;	±0,25
Гальваническое разделение между:	
• между измерительными каналами и интерфейсной шиной	есть
• между группами измерительных каналов К0–К2 и К3–К5	есть
• измерительными каналами одной группы	нет
Испытательное напряжение изоляции, В	~500

1.6 Внешний вид лицевой панели модуля СР31.07-02 приведен на рисунке 1.

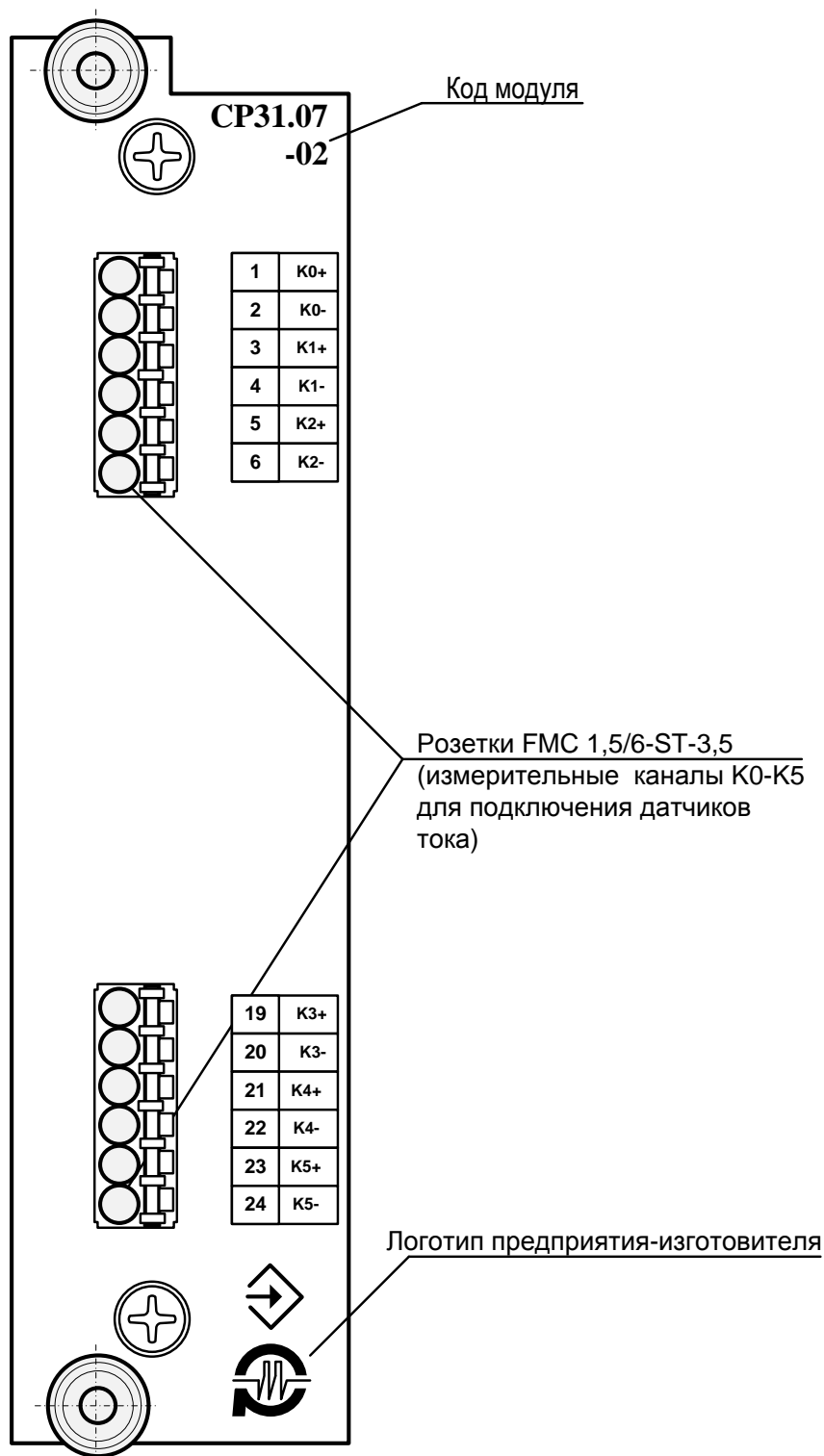


Рисунок 1

1.7 Примеры подключения датчиков напряжения к измерительным каналам модуля СР31.07-02 приведены на рисунке 2.

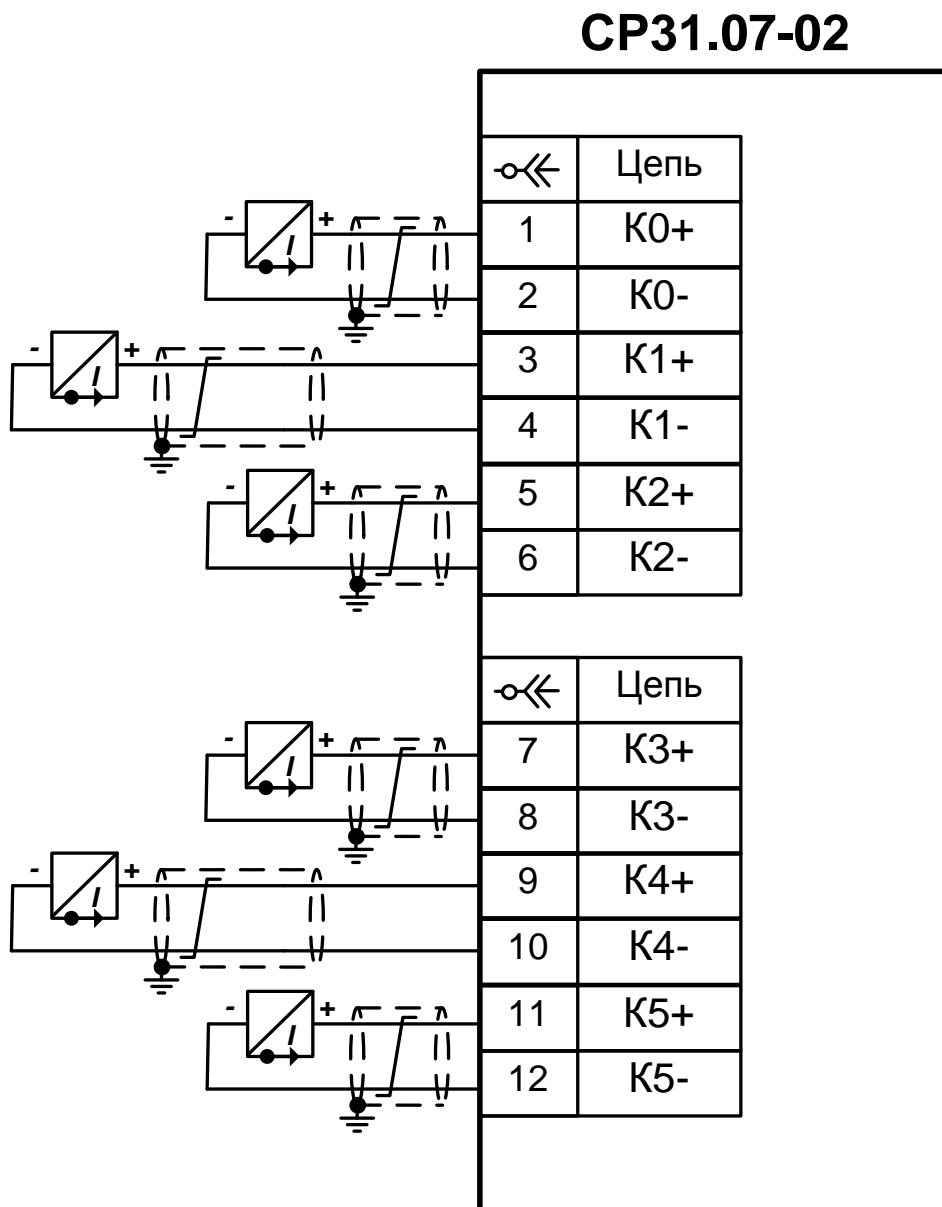


Рисунок 2

## 2 Комплектность

### 2.1 Комплект поставки указан в таблице 2.

Таблица 2

Обозначение	Наименование	Кол.	Примечание
МЕЛА.469135.003-02	Модуль ввода непрерывных сигналов постоянного тока среднего уровня СР31.07-02	1 шт.	
МЕЛА.469135.003-02 ПС	Паспорт	1 экз.	
	Винт В.М2,5-6gx16.48.013 ГОСТ 17474-2008	2 шт.	

## 3 Сроки службы и хранения, гарантии изготовителя

**3.1** Предприятие–изготовитель гарантирует соответствие модуля СР31.07-02 требованиям МЕЛА.468332.020 ТУ при соблюдении правил и условий эксплуатации, транспортирования и хранения.

**3.2** Гарантийный срок эксплуатации модуля СР31.07-02 – 36 месяцев со дня ввода в эксплуатацию.

Гарантийный срок хранения модуля СР31.07-02 – 6 месяцев с момента изготовления, при условии выполнения требований, указанных в эксплуатационной документации (паспорте).

**3.3** Средний срок службы – 10 лет.

**Изготовитель:** ООО «Завод МикроДАТ»  
РФ, Белгородская обл., г.Белгород, 308017, ул. Кооперативная, д.2а,  
E-mail: microdat@microdat.ru, info@microdat.ru





## **6 Заметки по эксплуатации и хранению**

**6.1** Модуль CP31.07-02 предназначен для эксплуатации в районах с умеренным и холодным климатом, в помещениях с искусственно регулируемым климатическими условиями и в районах с влажным или сухим тропическим климатом, в помещениях с кондиционированием воздуха.

### **6.2** Условия эксплуатации:

- температура воздуха – от плюс 5 до плюс 55 °С;
- относительная влажность – от 10 до 95 % без конденсации влаги;
- атмосферное давление – от 75,9 до 106,7 кПа;
- содержание в окружающем воздухе коррозионно-активных агентов: сернистого газа – не более 160 мг/м<sup>2</sup>сут., хлоридов – не более 0,2 мг/м<sup>2</sup>сут.

**6.3** Модуль CP31.07-02 в упакованном виде может храниться в течение 12 месяцев с момента отгрузки, включая срок транспортировки.

**6.4** В складских помещениях, где хранятся упакованные модули CP31.07-02, должны поддерживаться следующие условия хранения:

- температура от минус 40 до плюс 70°С;
- относительная влажность воздуха от 10 до 95%, без образования конденсата.

**6.5** Вскрывать упаковку с модулями CP31.07-02, которые транспортировались или хранились при отрицательных температурах, после выдержки в течение не менее 12 часов при температуре (20 ±5) °С.

## **7 Обычные отметки**

