



ООО «Завод МикроДАТ»

ОКП 42 5270

**Контроллер программируемый
МК120.64-01.0**

ПАСПОРТ

МЕЛА.468332.039 ПС

EAC

2016

1 Основные сведения об изделии и технические данные

1.1 Контроллер программируемый МК120.64-01.0 МЕЛА.468332.039 (далее по тексту – контроллер МК120.64-01.0) относится к контроллерам программируемым модели МК120.

1.2 Контроллер МК120.64-01.0 обеспечивает ввод дискретных сигналов постоянного тока, вывод дискретных сигналов постоянного и переменного тока и выполнение программы управления. Предназначен для автоматизации управления технологическим оборудованием.

1.3 Программирование контроллера МК120.64-01.0 осуществляется на языке графических релейно-контактных схем LD (Ladder Diagram) и на языке структурированного текста ST (Structured Text) системой программирования МК748v2.

1.4 Контроллер МК120.64-01.0 отвечает требованиям МЕЛА.468332.001 ТУ. Основные технические характеристики контроллера МК120.64-01.0 приведены в таблице 1.

Таблица 1

Наименование параметра		Значение параметра
Общая характеристика		
Тип процессора		STM32F427ZIT6
Объем памяти РПП – код, кбайт		512
Объем памяти РПП – исходный текст, кбайт		384
Объем памяти ТД (энергонезависимое ОЗУ), кбайт		640 (с подпиткой от внутренней аккумуляторной батареи)
Время выполнения 1К логических инструкций, мс		0,26
Время выполнения 1К инструкций обработки данных, мс	целые	0,4
	дробные	от 0,85 до 1,6
Часы реального времени		есть
Ток потребления, мА, не более		355
Напряжение питания, В		от 20,4 до 30
Степень защиты		IP20

Продолжение таблицы 1

Наименование параметра	Значение параметра
Габаритные размеры контроллера – ширина × высота × длина, мм	132 × 67,1 × 250,5
Масса контроллера, кг	0,79, не более
Каналы связи	
Сервисный, USB	протокол сервисный
Канал расширения ввода-вывода	Параллельный интерфейс для подключения блоков расширения
Гальваническое разделение между: <ul style="list-style-type: none"> • сервисным каналом связи и внутренней шиной • каналом расширения ввода-вывода и внутренней шиной 	нет нет

Продолжение таблицы 1

Наименование параметра		Значение параметра
Характеристика выходных дискретных каналов		
релейные каналы (выходы 0-15)		
Количество каналов вывода		16 (4 из. гр. × 4)
Внутреннее представление сигнала	логическая «1»	контакты реле замкнуты
	логический «0»	контакты реле разомкнуты
Максимальное коммутируемое напряжение переменного тока, В		121
Максимальное коммутируемое напряжение постоянного тока, В		125
Коммутируемый ток при максимальном переменном напряжении, А		2, не более
Коммутируемый ток при максимальном постоянном напряжении, А		0,2, не более
Коммутируемый ток при постоянном напряжении 24В, А		2, не более
Минимальный коммутируемый ток в канале, мА		1
Гальваническое разделение	между выходами и внутренней шиной	есть
	между каналами и другими группами каналов	есть
	между каналами группы	нет
Испытательное напряжение изоляции, В		~1000
Индикация состояния каналов		зеленые светодиоды

Продолжение таблицы 1

Наименование параметра		Значение параметра
Характеристика входных дискретных каналов (входы 0-47)		
Количество каналов ввода		48 (6 из. гр. × 8), общая шина – минус источника питания
Ток в цепи каждого канала, мА, не более		12
Уровень напряжения входного сигнала, В	логический «0»	от 0 до 7,2
	логическая «1»	от 15 до 30
Время преобразования входного сигнала во внутренний сигнал, мс, не более		20
Гальвани- ческое разделение	между входами и внутренней шиной	есть
	между каналами и другими группами каналов	есть
	между каналами группы	нет
Испытательное напряжение изоляции, В		~500
Индикация состояния каналов		зеленые светодиоды

1.5 Габаритные и установочные размеры контроллера МК120.64-01.0 приведены на рисунках 1 и 2.

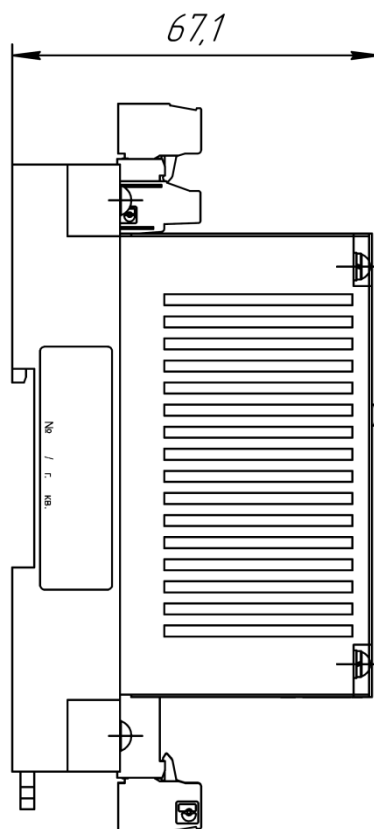


Рисунок 1

1.6 Контроллер МК120.64-01.0 устанавливается на DIN рейку 35 мм или крепится винтами на монтажную поверхность.

1.7 Подключение внешних сигналов каналов ввода-вывода осуществляется «под винт».

1.8 Схема внешних подключений контроллера МК120.64-01.0 приведена на рисунке 3.

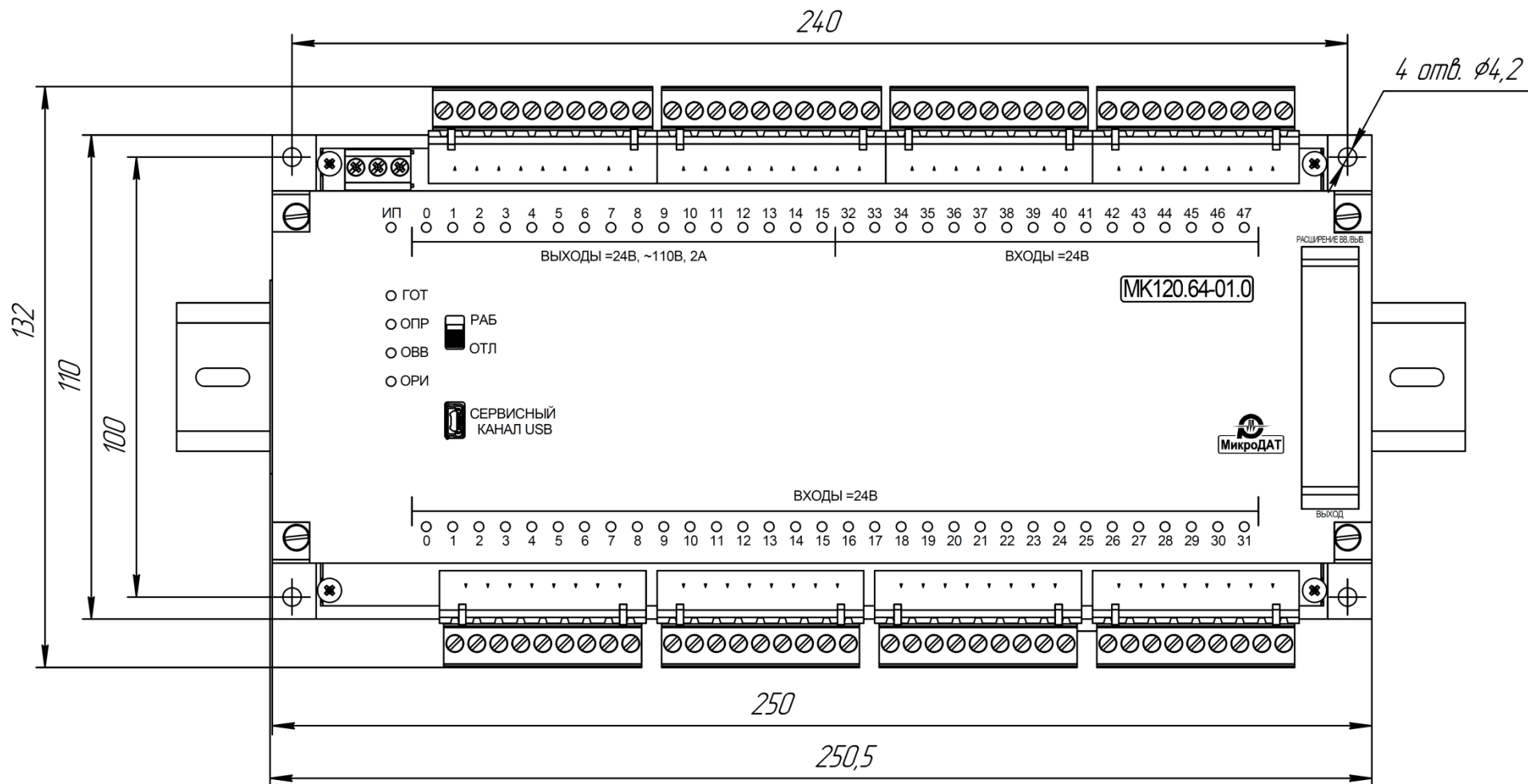


Рисунок 2

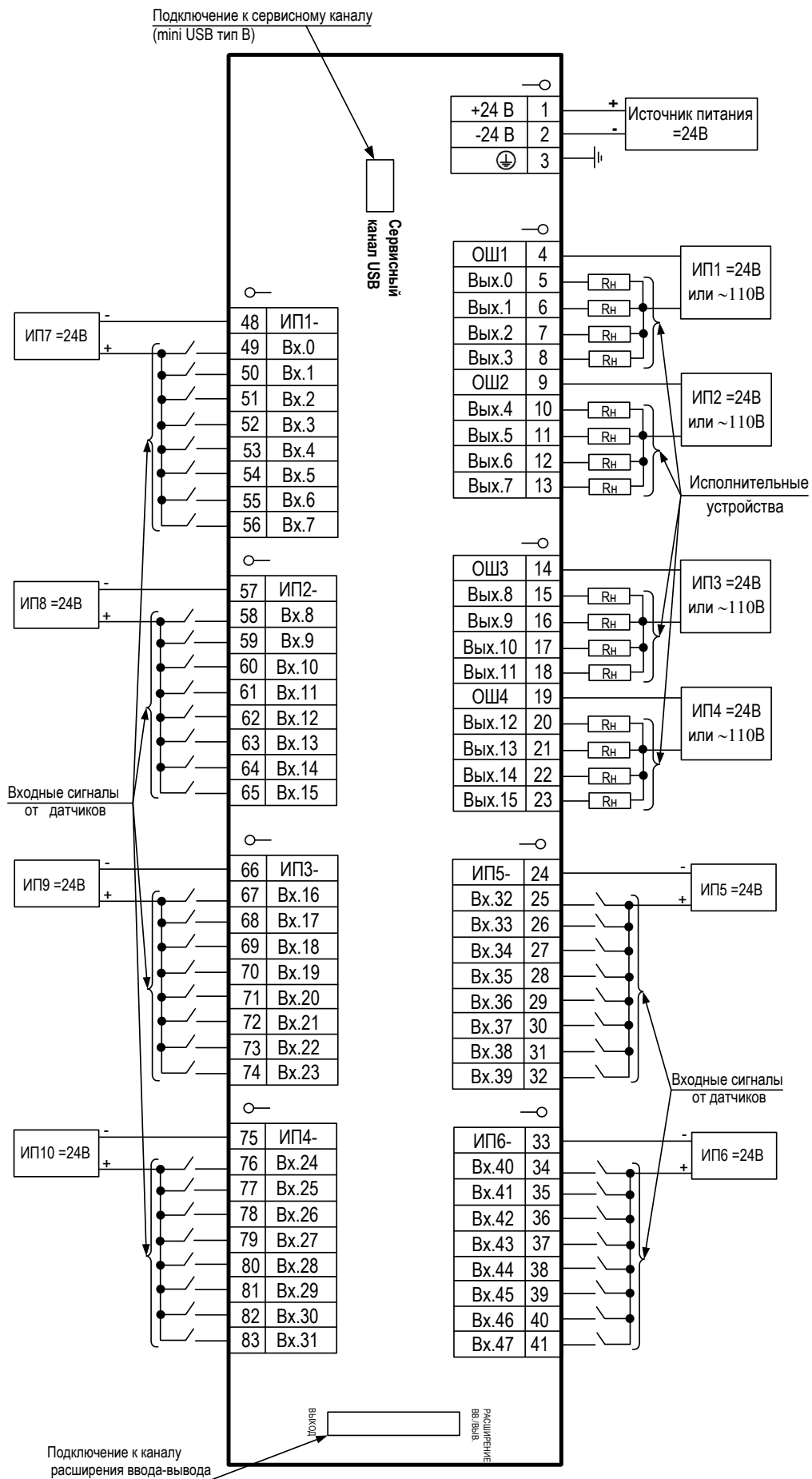


Рисунок 3

2 Комплектность

2.1 Комплект поставки указан в таблице 2.

Таблица 2

Обозначение	Наименование	Кол.	Примечание
МЕЛА.468332.039	Контроллер программируемый МК120.64-01.0	1 шт.	
МЕЛА.468332.039 ПС	Паспорт	1 экз.	

3 Сроки службы и хранения, гарантии изготовителя

3.1 Предприятие–изготовитель гарантирует соответствие контроллера МК120.64-01.0 требованиям МЕЛА.468332.001 ТУ при соблюдении правил и условий эксплуатации, транспортирования и хранения.

3.2 Гарантийный срок эксплуатации контроллера МК120.64-01.0 – 36 месяцев со дня ввода в эксплуатацию.

Гарантийный срок хранения контроллера МК120.64-01.0 – 6 месяцев с момента изготовления, при условии выполнения требований, указанных в эксплуатационной документации (паспорте).

3.3 Средний срок службы – 10 лет.

Изготовитель: ООО «Завод МикроДАТ»
РФ, Белгородская обл., г.Белгород, 308017, ул. Кооперативная, д.2а,
E-mail: microdat@microdat.ru, info@microdat.ru

4 Свидетельство об упаковывании

Контроллер программируемый МК120.64-01.0,
заводской № _____,
упакован ООО «Завод МикроДАТ»
(наименование или код предприятия, производившего упаковку)
согласно требованиям, предусмотренным действующей
конструкторской документацией.

5 Свидетельство о приемке

Контроллер программируемый МК120.64-01.0,
заводской № _____,
изготовлен и принят в соответствии с требованиями технических
условий МЕЛА.468332.001 ТУ, обязательными требованиями
государственных стандартов, действующей технической
документацией и признан годным для эксплуатации.

Начальник ОТК

МП _____

личная подпись

расшифровка подписи

год, месяц, число

Руководитель предприятия

МП _____

личная подпись

расшифровка подписи

год, месяц, число

6 Заметки по эксплуатации и хранению

6.1 Контроллер МК120.64-01.0 предназначен для эксплуатации в районах с умеренным и холодным климатом, в помещениях с искусственно регулируемым климатическими условиями и в районах с влажным или сухим тропическим климатом, в помещениях с кондиционированием воздуха.

6.2 Условия эксплуатации:

- температура воздуха – от плюс 5 до плюс 55 °С;
- относительная влажность – от 10 до 95 % без конденсации влаги;
- атмосферное давление – от 75,9 до 106,7 кПа;
- содержание в окружающем воздухе коррозионно–активных агентов: сернистого газа – не более 160 мг/м²сут., хлоридов – не более 0,2 мг/м²сут.

6.3 Контроллер МК120.64-01.0 в упакованном виде может храниться в течение 12 месяцев с момента отгрузки, включая срок транспортировки.

6.4 После 5 лет хранения или эксплуатации контроллера МК120.64-01.0 и при свечении красного индикатора ОРИ необходимо заменить батарею литиевую GB1 на предприятии–изготовителе.

6.5 При первоначальном программировании ядра контроллера МК120.64-01.0 на предприятии–изготовителе, а также при программировании ядра в местах эксплуатации внести соответствующие данные о программном обеспечении в таблицу 3.

6.6 В складских помещениях, где хранятся упакованные контроллеры МК120.64-01.0, должны поддерживаться следующие условия хранения:

- температура от минус 40 до плюс 70°С;
- относительная влажность воздуха от 10 до 95%, без образования конденсата.

6.7 Вскрывать упаковку с контроллерами МК120.64-01.0, которые транспортировались или хранились при отрицательных температурах, после выдержки в течение не менее 12 часов при температуре (20 ±5) °С.

7 Обычные отметки