



ООО «Завод МикроДАТ»

ОКП 42 5270

**Модуль ввода дискретных сигналов
постоянного тока
СР34.04**

ПАСПОРТ

МЕЛА.469135.008 ПС

EAC

2016

1 Основные сведения об изделии и технические данные

1.1 Модуль ввода дискретных сигналов постоянного тока СР34.04 МЕЛА.469135.008 (далее по тексту – модуль СР34.04) входит в состав контроллера программируемого МК202.

1.2 Модуль СР34.04 обеспечивает ввод дискретных сигналов постоянного тока.

1.3 Модуль СР34.04 отвечает требованиям МЕЛА.468332.020 ТУ.

1.4 Основные технические характеристики модуля СР34.04 приведены в таблице 1.

Таблица 1

Наименование параметра		Значение параметра
Количество каналов		32 (4 гр. x 8)
Внешнее питание входных цепей модуля, В		от 20,4 до 30
Уровень напряжения входного сигнала, В	Логический « 0 »	от 0 до 7,2
	Логическая « 1 »	от 15 до 30
Ток, в цепи каждого канала, мА		12, не более
Время преобразования входного сигнала во внутренний сигнал ПЛК, мс		12, не более
Гальваническое разделение: <ul style="list-style-type: none">• между каналами одной группы• между каналами и внутренней шиной модуля• между группами каналов		нет есть есть
Испытательное напряжение изоляции между гальванически разделенными цепями, В		~500
Ток потребления по шине 5В, мА		100, не более
Индикатор работы модуля		зеленый светодиод
Габаритные размеры модуля – ширина x высота x длина, мм		30,13 x 132,4 x 185
Масса модуля, кг		0,2, не более

1.5 Внешний вид лицевой панели модуля СР34.04 приведен на рисунке 1.

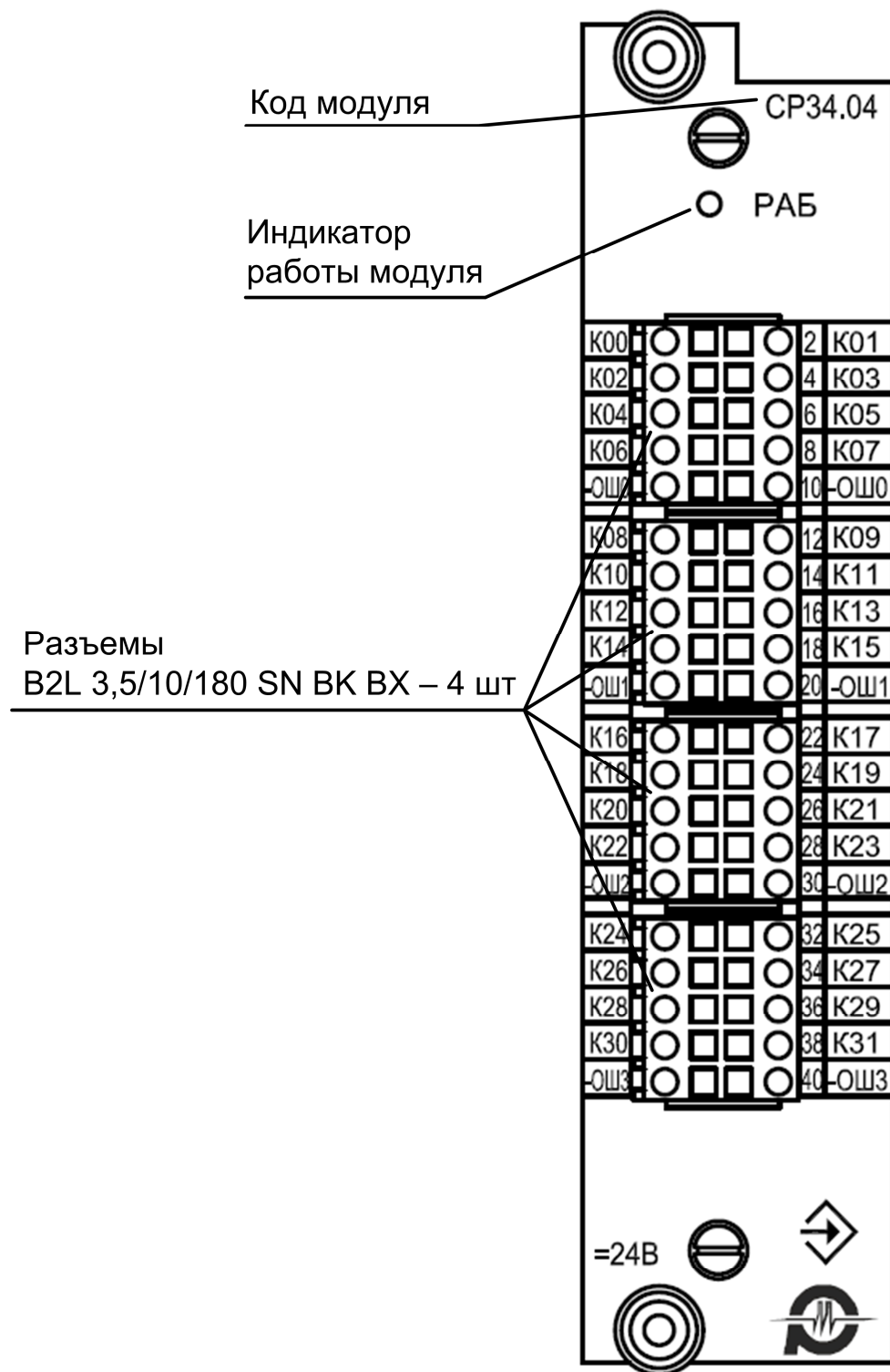
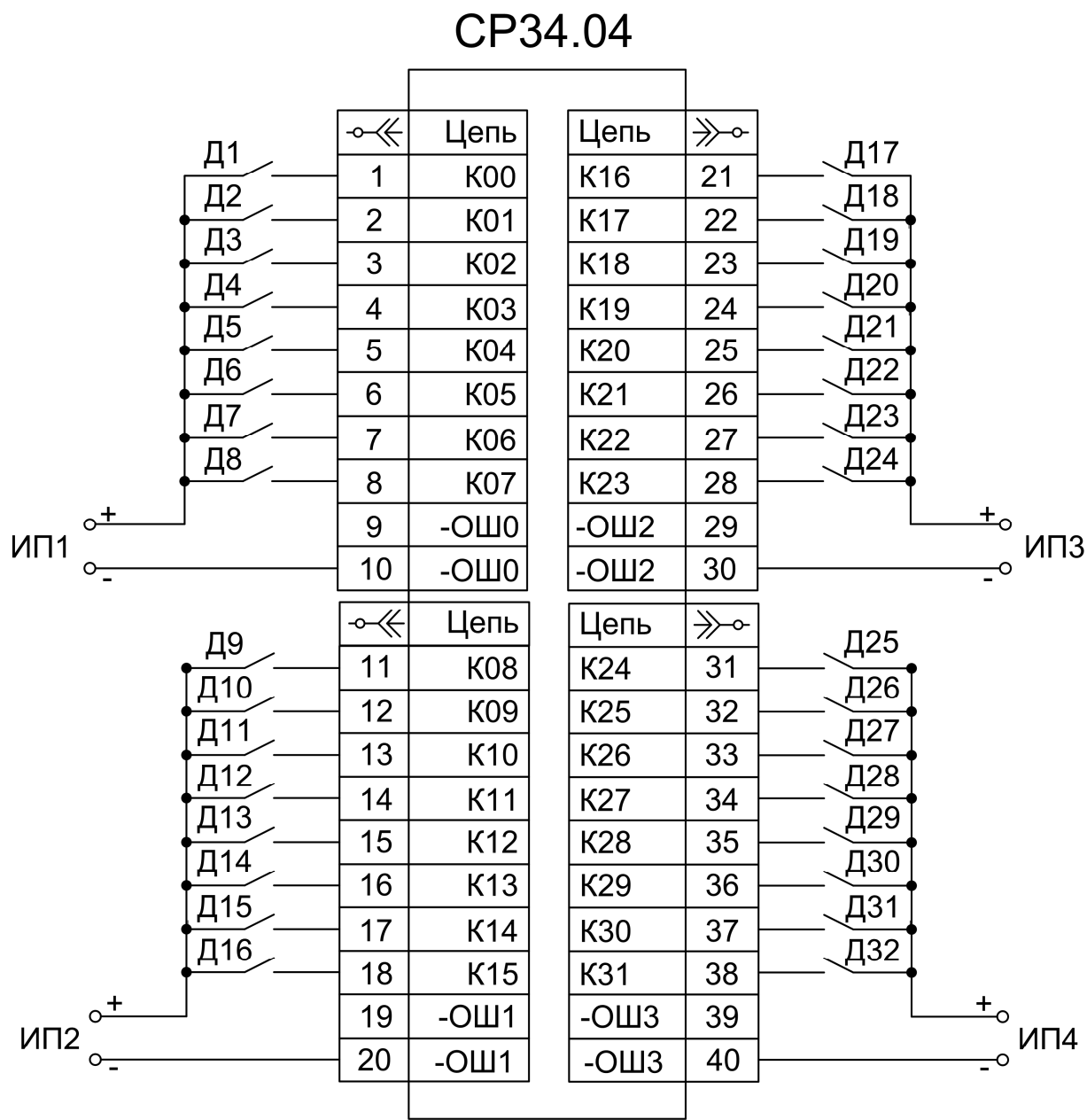


Рисунок 1

1.6 Схема подключения модуля СР34.04 приведена на рисунке 2.



Д1...Д32 – контакты датчиков;
ИП1, ИП2, ИП3, ИП4 – источники питания внешних цепей.

Рисунок 2

2 Комплектность

2.1 Комплект поставки указан в таблице 2.

Таблица 2

Обозначение	Наименование	Кол.	Примечание
МЕЛА.469135.008	Модуль ввода дискретных сигналов постоянного тока СР34.04	1 шт.	
МЕЛА.469135.008 ПС	Паспорт	1 экз.	
	Винт В.М2,5-6gx16.48.013 ГОСТ 17474-80	2 шт.	

3 Сроки службы и хранения, гарантии изготовителя

3.1 Предприятие–изготовитель гарантирует соответствие модуля СР34.04 требованиям МЕЛА.468332.020 ТУ при соблюдении правил и условий эксплуатации, транспортирования и хранения.

3.2 Гарантийный срок эксплуатации модуля СР34.04 – 36 месяцев со дня ввода в эксплуатацию.

Гарантийный срок хранения модуля СР34.04 – 6 месяцев с момента изготовления, при условии выполнения требований, указанных в эксплуатационной документации (паспорте).

3.3 Средний срок службы – 10 лет.

Изготовитель: ООО «Завод МикроДАТ»

РФ, Белгородская обл., г.Белгород, 308017, ул. Кооперативная, д.2а,
E-mail: microdat@microdat.ru, info@microdat.ru

4 Свидетельство об упаковывании

Модуль ввода дискретных сигналов постоянного тока
СР34.04, заводской № _____,

упакован _____
ООО «Завод МикроДАТ»
(наименование или код предприятия, производившего упаковку)

согласно требованиям, предусмотренным действующей
конструкторской документацией.

_____	_____	_____
должность	личная подпись	расшифровка подписи

год, месяц, число		

5 Свидетельство о приемке

Модуль ввода дискретных сигналов постоянного тока
СР34.04, заводской № _____,
изготовлен и принят в соответствии с требованиями технических
условий МЕЛА.468332.020 ТУ, обязательными требованиями
государственных стандартов, действующей технической
документацией и признан годным для эксплуатации.

Начальник ОТК

МП _____	_____
личная подпись	расшифровка подписи

год, месяц, число	

Руководитель предприятия

МП _____	_____
личная подпись	расшифровка подписи

год, месяц, число	

6 Заметки по эксплуатации и хранению

6.1 Модуль СР34.04 предназначен для эксплуатации в районах с умеренным и холодным климатом, в помещениях с искусственно регулируемые климатическими условиями и в районах с влажным или сухим тропическим климатом, в помещениях с кондиционированием воздуха.

6.2 Условия эксплуатации:

- температура воздуха – от плюс 5 до плюс 55 °С;
- относительная влажность – от 10 до 95 % без конденсации влаги;
- атмосферное давление – от 75,9 до 106,7 кПа;
- содержание в окружающем воздухе коррозионно–активных агентов: сернистого газа – не более 160 мг/м²сут., хлоридов – не более 0,2 мг/м²сут.

6.3 Модуль СР34.04 в упакованном виде может храниться в течение 12 месяцев с момента отгрузки, включая срок транспортировки.

6.4 В складских помещениях, где хранятся упакованные модули СР34.04, должны поддерживаться следующие условия хранения:

- температура от минус 40 до плюс 70°С;
- относительная влажность воздуха от 10 до 95%, без образования конденсата.

6.5 Вскрывать упаковку с модулями СР34.04, которые транспортировались или хранились при отрицательных температурах, после выдержки в течение не менее 12 часов при температуре (20 ±5) °С.

7 Особые отметки